



탱크 세척 키트

Multi Pro® 1750 잔디 스프레이어

모델 번호 41208—일련번호 315000001 및 그 이상

사용 설명서

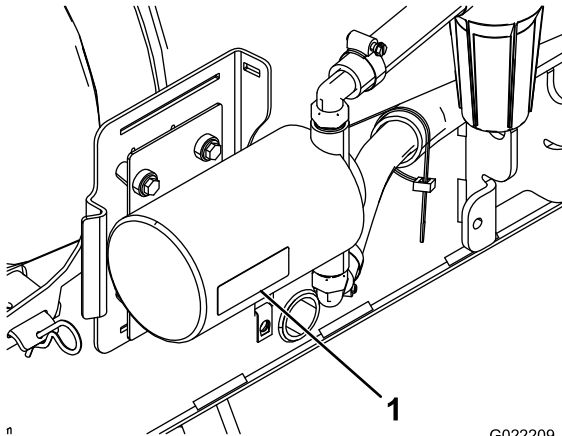
이 키트는 스프레이어 탱크 및 관련 호스에서 잔여 화학물질을 제거하도록 고안되었습니다. 잔디 살포용 차량 전용 부착 장치이며 전문 작업자가 상업용으로 사용해야 합니다.

이 제품은 모든 관련 유럽 법규에 일치합니다. 자세한 내용은 각 제품의 구체적인 적합성 선언서(DOC)를 참조하십시오.

본 설명서를 주의하여 읽어 제품을 적절하게 작동하고 유지보수하는 방법을 배우십시오. 본 설명서의 정보는 운전자와 작업자가 부상을 당하거나 장비에 손상을 입히는 사고를 방지하도록 돕습니다. Toro는 안전한 제품을 설계하고 생산하고 있지만 사용자는 제품을 제대로 안전하게 조작해야 할 책임이 있습니다.

www.Toro.com에서 Toro에 직접 문의하면 제품 및 액세서리 관련 정보와 판매점 연락처 정보를 얻고 제품을 등록할 수도 있습니다.

서비스, Toro 순정 부품 또는 추가 정보가 필요하면 공식 서비스 딜러나 Toro 고객 서비스에 연락하여 제품의 모델 번호와 일련 번호를 알려 주십시오. 그림 1은 제품의 모델 및 일련번호의 위치를 알려 줍니다.



G022209

g022209

그림 1

1. 모델 번호 및 일련 번호판

모델 번호 _____

일련번호 _____



안전

또한, 차량 사용 설명서의 안전 및 조작 지침을 읽어보십시오.

화학물질 안전

▲ 경고

스프레이 시스템에 사용되는 화학물질은 운전자, 주변 사람, 동물, 식물, 토양 등에 유해하거나 유독할 수 있습니다.

- 사용하는 모든 화학물질의 화학물질 경고 라벨 및 물질안전보건자료(MSDS)를 주의하여 읽고 화학물질 제조사의 권고 사항에 따라 자신을 보호하십시오. 예를 들어, 안면보호대, 보안경, 장갑 등의 적절한 개인보호장비(PPE)를 사용하여 화학물질과 접촉하지 않도록 하십시오.
- 한 가지 이상의 화학물질을 사용할 때 각 물질에 대한 정보를 평가해야 합니다.
- **이 정보가 없으면 스프레이어 작동 또는 작업을 수행하지 마십시오!**
- 스프레이 시스템을 사용하기 전에 화학물질 제조사의 권고 사항에 따라 시스템을 삼중으로 세척 및 중화하고 모든 밸브를 3번 순환시켰는지 확인하십시오.
- 주변에 깨끗한 물과 비누를 준비하고 화학물질과 접촉하면 즉시 씻어내십시오.
- 화학물질을 사용하거나 취급하기 전에 적절한 교육을 받으십시오.
- 올바른 화학물질을 사용하여 작업하십시오.
- 안전한 화학물질 사용에 대한 화학물질 제조사의 지침을 따르십시오.
- 통기가 잘 되는 곳에서 화학물질을 취급하십시오.
- 화학물질 제조사가 명시한 대로 보안경 및 기타 보호장비를 착용하십시오. 되도록 최소한의 피부가 화학물질에 노출되도록 하십시오.
- 특히 스프레이 탱크를 채울 때 깨끗한 물을 준비하십시오.
- 화학물질 작업을 할 때, 음식을 먹거나 음료를 마시거나 흡연을 마지 마십시오.
- 항상 작업을 마친 후 최대한 빨리 손 및 노출 부위를 씻으십시오.
- 화학물질 제조사 및 현지 규정에 따라 미사용 화학물질 및 화학물질 용기를 적절하게 폐기하십시오.
- 탱크 속의 화학물질 및 가스는 유해합니다. 탱크 안으로 들어가거나, 머리를 개구 위에 두거나 개구 안으로 넣지 마십시오.
- 화학물질 살포에 대한 지역/주/연방 규정을 준수하십시오.

설정

부품 확인

아래 차트를 사용하여 모든 부품이 선적되었는지 확인하십시오.

절차	설명	수량	사용
1	아무 부품도 필요 없음	-	장비를 준비하십시오.
2	수세조 브래킷 대형 와셔 플랜지 너트 캐리지 볼트	2 2 2 2	수세조를 설치합니다.
3	세척 노즐 어셈블리 세척 노즐 호스바브 플라스틱 플랜지 너트	2 2 2	세척 노즐을 설치합니다.
4	세척 펌프 장착 브래킷 세척 펌프 캐리지 볼트 플랜지 너트 소형 와셔 볼트 펌프 호스바브	1 1 2 2 4 4 2	펌프를 설치합니다.
5	세척 필터 호스 어셈블리 티 피팅 124.5 cm 호스 48 cm 호스 호스 클램프 세척 펌프 덮개 헤어핀	1 1 1 2 8 1 2	호스 및 필터를 설치합니다.
6	대시 스위치	1	대시 스위치를 설치합니다.

참고: 정상 운전 위치에서 장비의 좌측과 우측을 판단하십시오.

1

장비 준비

아무 부품도 필요 없음

절차

1. 평평한 곳으로 스프레이어를 이동하고, 주차 브레이크를 걸고, 펌프를 정지시키고, 엔진을 끈 다음 시동 키를 뽑니다.
 2. 탱크 내용물을 배출시키고 라인에서 용액을 제거하십시오. 자세한 내용은 *사용 설명서*를 참조하십시오.
- 참고:** 이 키트를 설치할 때 호스 분리에 주의하시고 호스에 남은 액체를 수거하기 위한 수거통을 준비하십시오.
3. 좌석 바닥의 어셈블리에서 패널을 제거하고 수세조 레스트 브라켓을 노출시킵니다.

⚠ 주의

화학물질은 유해하며 신체 부상을 유발할 수 있습니다.

- 화학물질을 취급하기 전에 화학물질 라벨의 지침을 숙독하고 제조사의 모든 권장 사항 및 주의 사항을 따르십시오.
- 화학물질이 피부에 닿지 않게 하십시오. 피부와 접촉하면 비누와 깨끗한 물로 접촉 부위를 철저히 씻으십시오.
- 화학물질 제조사가 권장한 보안경 및 기타 보호장비를 착용하십시오.

2

수세조 설치

이 절차를 수행하는 데 필요한 부품:

2	수세조 브라켓
2	대형 와셔
2	플랜지 너트
2	캐리지 볼트

수세조 스트랩용 하드웨어 설치

1. 탱크 상단에서 전방 탱크 스트랩을 고정하는 패스너를 분리한 다음 보관하십시오. R-클램프

프를 고정하는 짧은 캐리지 볼트와 너트를 제거하십시오.

2. 전방 탱크 스트랩에 있는 상단 인보드 구멍에 캐리지 볼트 2개를 장착하십시오(그림 2).

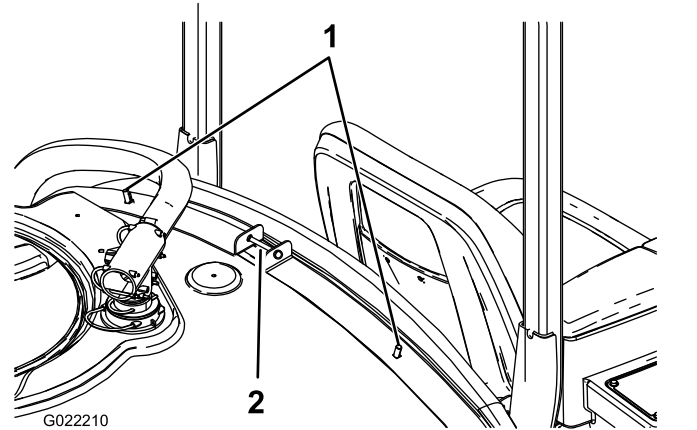


그림 2

1. 캐리지 볼트

3. 기존에 제거한 탱크 스트랩 패스너를 설치하여 스트랩을 탱크에 고정합니다.

참고: 스트랩을 탱크에 견고하게 고정하십시오. 하드웨어를 과도하게 조이지 마십시오.

수세조 설치

1. 수세조 탱크를 설치할 장소인 장비 시트 뒷쪽의 보호대를 제거합니다.
2. 그림 3과 같이 수세조를 설치합니다.

참고: 수세조를 설치하려면 물 탱크를 옮겨야 할 수도 있습니다.

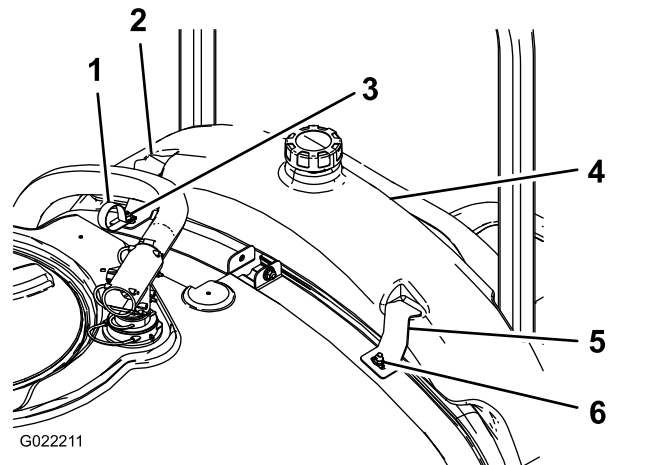


그림 3

1. R-클램프
2. 수세조
3. 수세조 브라켓
4. 대형 와셔 및 플랜지 너트

- 2개의 대형 와셔와 플랜지 너트를 사용하여 이전에 장착한 캐리지 볼트에 수세조 브래킷과 R-클램프를 설치합니다(그림 3).

참고: 수세조에 액체를 처음 채운 다음, 액체 무게로 인해 탱크가 프레임에 더 안착될 수 있으므로 필요시 수세조 스트랩 패스너를 점검하고 조여야 합니다.

3

세척 노즐 설치

이 절차를 수행하는 데 필요한 부품:

2	세척 노즐어셈블리
2	세척 노즐 호스바브
2	플라스틱 플랜지 너트

메인 탱크의 구멍 뚫기

- 탱크 리드를 열고 스트레이너 바스켓을 제거합니다.
- 메인 탱크에서 2개의 드릴 마크를 찾습니다(그림 4).

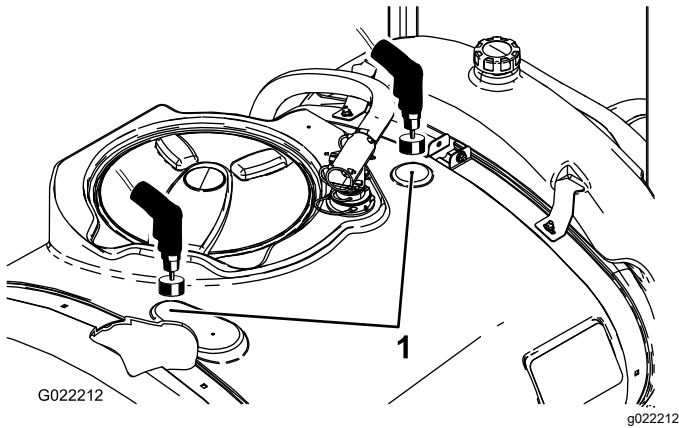


그림 4

- 드릴 마크

- 4 cm 구멍 톱을 사용하여 각 드릴 마크에 구멍을 뚫습니다.

참고: 드릴링 중 발생하는 찌꺼기를 담기 위해 탱크 내부의 구멍을 뚫는 곳 아래에 받침 그릇을 얹습니다.

중요: 탱크 내부에 잔해가 남으면 작동 중 스프레이 시스템이 막히거나 손상될 수 있습니다.

세척 노즐 설치

- 그림 5와 같이 2개의 세척 노즐을 조립합니다.

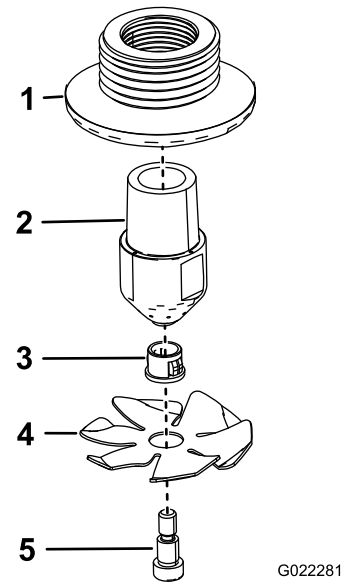


그림 5

- 벌크헤드 피팅
- 세척 노즐
- 부싱
- 세척 베인
- 솔더 볼트

- 노즐 어셈블리를 드릴 구멍을 통해 위로 장착합니다(그림 6).

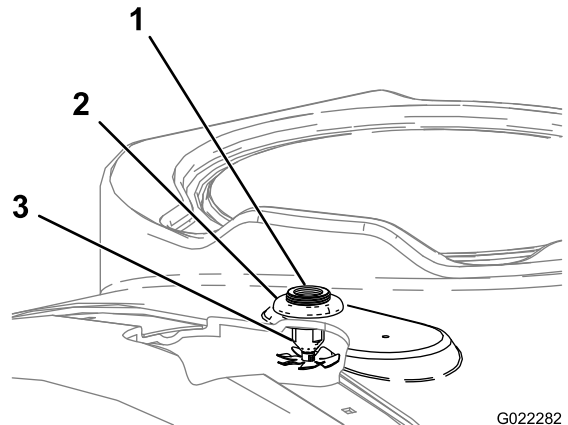
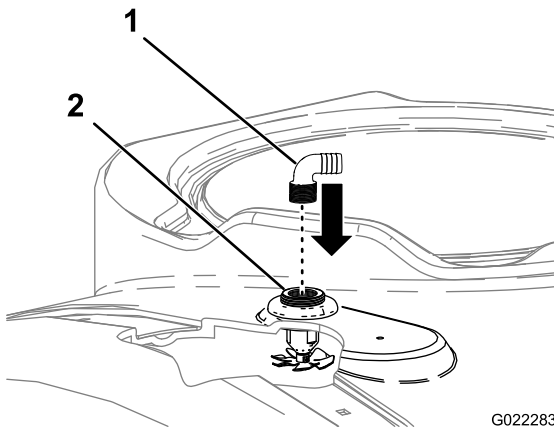


그림 6

- 벌크헤드 피팅
- 플라스틱 플랜지 너트
- 세척 노즐 어셈블리

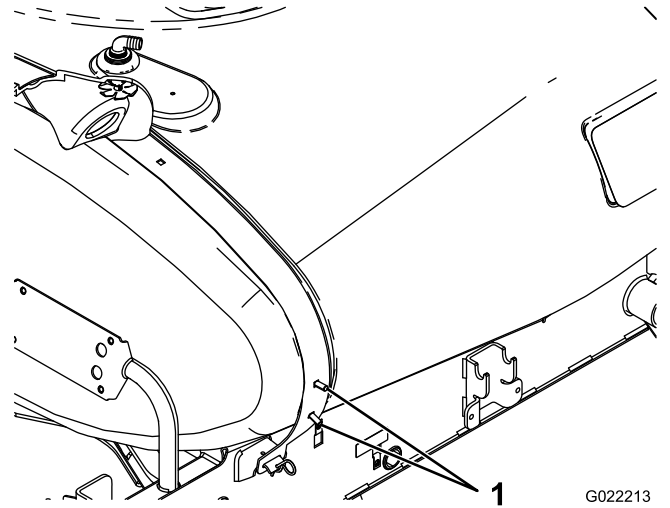
- 탱크 상단의 노출된 벌크헤드 스레드에 플라스틱 플랜지 너트를 장착합니다(그림 6). 시트가 벌크헤드 피팅과 탱크 밀면 사이에 정확하게 안착하도록 합니다.
- 세척 노즐 벌크헤드의 나사 구멍으로 세척 노즐 호스바브 2개를 장착합니다(그림 7).



G022283
g022283

그림 7

1. 90° 피팅
2. 세척 노즐 어셈블리



G022213
g022213

그림 8

1. 캐리지 볼트

5. 호스 바브를 장비 우측의 중앙으로 향하도록 합니다.

3. 기존에 제거한 탱크 스트랩 패스너를 설치하여 스트랩을 탱크에 고정합니다.
스트랩을 탱크에 견고하게 고정하십시오. 너무 세게 조이지 마십시오.
4. 플랜지 너트 2개를 사용하여 세척 펌프 장착 브래킷을 이전에 장착한 캐리지 볼트에 부착합니다(그림 9).

4

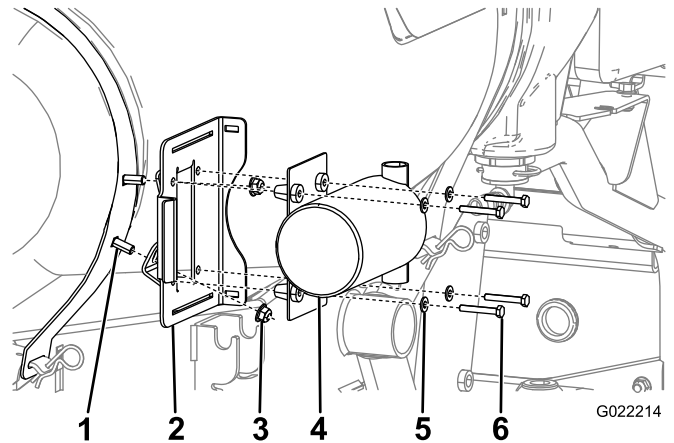
펌프 설치

이 절차를 수행하는 데 필요한 부품:

1	세척 펌프 장착 브래킷
1	세척 펌프
2	캐리지 볼트
2	플랜지 너트
4	소형 와셔
4	볼트
2	펌프 호스바브

절차

1. 탱크 상단에서 후방 탱크 스트랩을 고정하는 패스너를 분리합니다. 모든 부품을 보관하십시오.
2. 후방 탱크 스트랩에 있는 하단 인보드 구멍에 캐리지 볼트 2개를 장착하십시오(그림 8).



G022214

g022214

그림 9

1. 캐리지 볼트
2. 세척 펌프 장착 브래킷
3. 플랜지 너트
4. 세척 펌프
5. 소형 와셔
6. 볼트

5. 그림 10과 같이 펌프 호스바브를 부착하십시오.

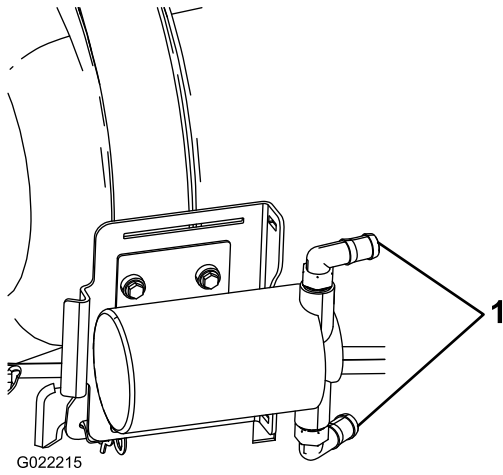


그림 10

1. 호스바브

6. 볼트 4개 및 소형 와셔 4개를 사용하여 프레임에 펌프를 고정합니다(그림 9).
7. 펌프 와이어 하네스를 장비 후방 부근에 있는 메인 와이어 하네스에 연결합니다.

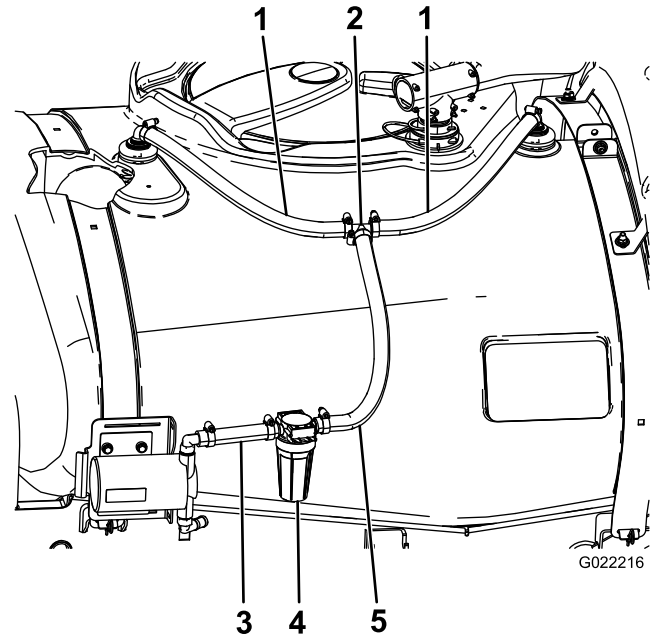


그림 11

1. 48 cm 호스
2. 티 피팅
3. 15 cm 호스
4. 세척 펌프 필터
5. 53 cm 호스

2. 호스 클램프 2개를 사용하여 호스의 느슨한 단부를 티 피팅에 부착합니다(그림 11).

세척 필터 설치

1. 호스 클램프를 사용하여 세척 필터 호스의 긴 단부를 티 피팅에 부착합니다(그림 11).
2. 호스 클램프를 사용하여 세척 필터 호스의 다른 단부를 상단 호스바브에 부착합니다(그림 11).

수세조 호스 설치

1. 전방 탱크 스트랩과 측면 탱크 사이에 수세조 호스를 배선합니다(그림 12).

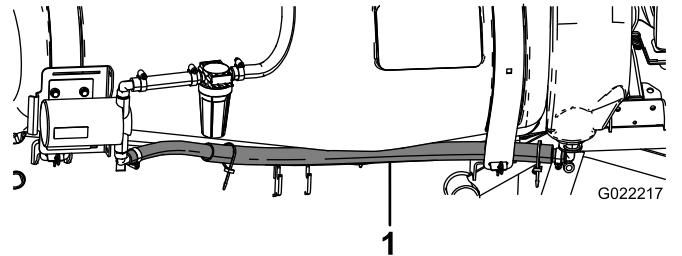


그림 12

1. 124.5 cm 호스

2. 수세조 호스바브를 벌크헤드 피팅에 장착하고 고정 포크로 고정합니다(그림 13). 피팅을 후방을 향하도록 돌립니다.

5

호스 및 필터 설치

이 절차를 수행하는 데 필요한 부품:

1	세척 필터 호스 어셈블리
1	티 피팅
1	124.5 cm 호스
2	48 cm 호스
8	호스 클램프
1	세척 펌프 덮개
2	헤어핀

세척 노즐 호스 및 티 피팅 설치

참고: 식물유 등 비석유 기반 윤활유로 호스 피팅의 유자 단부를 가볍게 윤활 처리하여 설치 절차를 용이하게 합니다.

1. 호스 클램프 2개를 사용하여 48 cm 호스를 이전에 장착한 세척 노즐 호스바브에 부착합니다(그림 11).

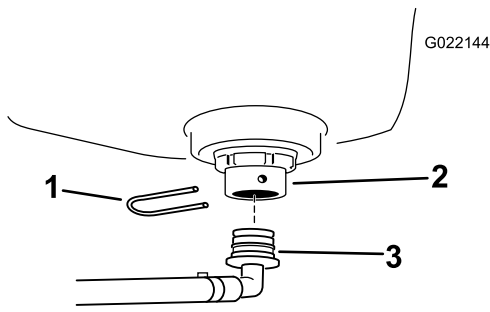


그림 13

g022144

- 1. 고정 포크
- 2. 볼크헤드 피팅
- 3. 수세조 호스바브

- 3. 호스 클램프를 사용하여 호스의 단부를 하단 호스바브에 부착합니다(그림 12).
- 4. 펌프 위에 세척 펌프 덮개를 장착하고 헤어핀 2개로 고정합니다.

- 3. 메인 하네스에서 Rinse Tank(수세조)라고 표시된 박스 커넥터를 찾아서 콘솔 암 측면의 열린 구멍으로 가져갑니다.
- 4. 콘솔을 통해 스위치를 박스 커넥터에 설치합니다(그림 14).

참고: 스위치 방향이 올바른지 확인하십시오. 아래가 아닌 위를 눌렀을 때 체결되어야 합니다.

- 5. 대시에 스위치를 밀어 넣어 장착합니다.
- 6. 앞에서 제거한 볼트를 사용하여 패널을 콘솔에 고정합니다.

6

대시 스위치 설치

이 절차를 수행하는 데 필요한 부품:

1	대시 스위치
---	--------

대시 스위치 설치

- 1. 스프레이어 콘솔 측면에 있는 수세조 스위치의 플러그를 찾아서 제거합니다(그림 14).

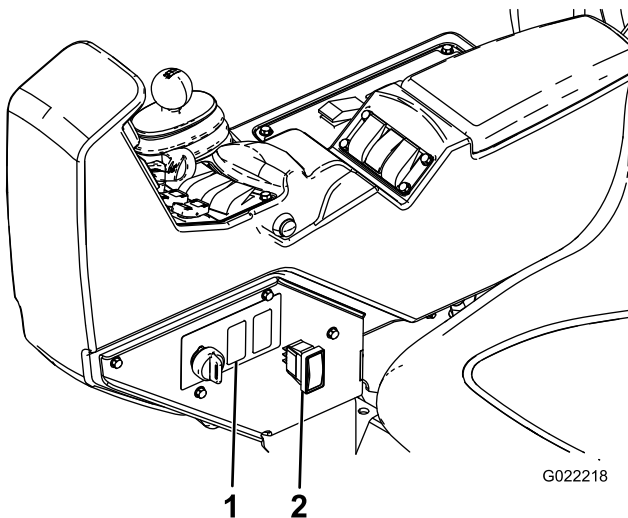


그림 14

g022218

- 1. 대시 구멍
- 2. 대시 스위치

- 2. 패널을 콘솔에 고정하는 볼트를 탈거하고 보 관해 둡니다.

운영

탱크 세척 키트를 사용하면 세척액(잔여 화공약품의 희석액)이 발생합니다. 대부분의 경우 처리 부품에 세척액을 적용해도 됩니다. 하지만 처리 부품에 희석액을 적용해도 제품 성능에 부정적인 영향을 미치지 않는지 화공약품 제조사에 확인하는 것이 좋습니다.

중요: 탱크 세척 키트의 용도는 화학약품이 메인 탱크에 부적절하게 주입되어 발생한 대량의 젖은 파우더 또는 수용성 화학약품을 제거하는 것이 아닙니다.

제어 장치

3위치 스위치로 탱크 세척 키트를 제어합니다.

- **Up(상단):** 세척 펌프를 켜고, 스위치가 올림 위치에 고정되고, 지연 타이머가 활성화됩니다.
- **Neutral(중립):** 세척 펌프를 끄고, 스위치가 중간 위치에 놓입니다.
- **Down(하단):** 세척 펌프를 켜고, 스위치가 내림 위치에 고정되고, 지연 타이머 작동이 중단됩니다.

시한 세척을 시작하려면 스위치 상단을 누릅니다. 이때 펌프가 60초 동안 작동하고 메인 탱크에 수세조 세척액을 약 1/3 정도 펌핑합니다. 이러한 작동 중에 스위치가 상단 위치로 유지됩니다. 60초 후에 펌프가 작동을 중단합니다. 스위치가 중앙 또는 Neutral(중립) 위치로 이동하기 전에 스위치는 상단 위치로 유지됩니다.

스위치가 Neutral(중립) 위치로 있으면 펌프에 전원이 공급되지 않고 탱크 세척 키트가 꺼집니다.

스위치를 아래로 눌러서 순시 스위치를 순환시킵니다. 스위치가 아래에 있을 때 펌프에 전원이 공급됩니다. 압력을 풀면 스위치가 중립 위치로 돌아가면서 전원이 펌프에 공급되지 않습니다. 스위치를 아래로 내리면 펌프가 기동합니다.

탱크 채우기

평평한 곳으로 스프레이어를 이동하고, 주차 브레이크를 걸고, 펌프를 정지시키고, 엔진을 끈 다음 시동 키를 뺍니다.

수세조 마개를 분리하고, 탱크에 깨끗한 물 약 66 L를 채웁니다. 마개를 제자리에 끼웁니다.

중요: 66 L 수세조에는 깨끗한 물을 채워야 합니다. 수세조에 다른 물질을 채우면 안전을 위협하거나 장비를 손상시킬 수 있습니다.

세척 주기 이용

세척 주기를 사용하면 세척 과정 중 장비를 이동할 수 있습니다.

1. 다음과 같이 세척 펌프를 켭니다.
 - 스위치를 상단 위치에 놓고 시한 세척을 하거나
 - 원하는 시간 동안 스위치를 아래로 누른 상태를 유지합니다
2. 펌프가 22 L 물을 탱크에 옮기면 사용자는 교반 스위치를 켜서 깨끗한 물을 교반할 수 있습니다.
3. 연방, 주 및 지방 규정에 따라 세척액을 밖으로 펌핑합니다. 둘 중 하나 선택:
 - 메인 탱크가 빌 때까지 붐을 통해 세척액을 살포합니다.
 - 메인 탱크 세척액을 적절한 용기에 배출하고 연방, 주 또는 지방 규정에 따라 희석액을 폐기합니다.

참고: 필요에 따라 세척 주기를 반복하거나 세척 주기를 2번 반복합니다.

유지보수

보관

세척 펌프 필터 검사

30일 이상 보관하는 경우 펌프 흡입 라인, 배출 라인, 필터 라인의 세척액을 배출하십시오.

서비스 간격: 처음 5시간 후

매 50시간

필터에 손상된 부분이 있는지 점검합니다. 손상된 필터를 교환하십시오.

세척 시스템의 누출 및 손상 검사

서비스 간격: 매번 사용하기 전 또는 매일—호스의 누출 여부를 검사합니다.

처음 5시간 후—호스의 손상 여부를 검사합니다.

매 100시간—호스 및 O-링의 손상 여부를 검사합니다.

처음 5시간 작동 후 누출이나 손상 부위가 있는지 모든 호스와 연결부를 검사합니다. 호스 클램프 및 고정 포크를 검사합니다. 모든 연결부가 잘 고정되었는지 확인하십시오. 손상된 부품을 교체하십시오. 세척 시스템을 사용하기 전에 이러한 검사 절차를 반복하십시오.

100시간 작동한 후, 모든 호스와 O-링을 검사하십시오. 손상된 부품을 교체하십시오.

교환용 부품을 구하려면 Toro 공식 대리점에 문의하십시오.

수세조 스트랩 검사

서비스 간격: 처음 1시간 후—수세조 스트랩을 점검합니다.

주 탱크를 물로 채운 경우 탱크 띠에 유격이 있는지 확인하십시오. 띠가 느슨하면 탱크와 평행하도록 띠 상단의 패스너를 조이십시오. **너무 짝 조이지 마십시오.**

중요: 탱크 스트랩 패스너를 너무 조이면 변형을 일으켜 스트랩이 손상될 수 있습니다.

편집 선언서(DI)

모델 번호	일련번호	제품 설명	송장 설명	일반 사항 설명	지시령
41208	315000001 및 그 이상	탱크 세척 키트, Multi Pro 1750 잔디 스프레이어	TANK CLEANSE RINSE KIT - MP1750	스프레이어 액세서리	2006/42/EC, 2004/108/EC

관련 기술 문서는 2006/42/EC의 부속 문서 VII의 파트 B에 따라 규정된 대로 편집되었습니다.

당사는 국가 기관에서 요청하면 이 부분적으로 완성된 장비에 대한 관련 정보를 전달할 것임을 약속합니다. 전달 방식은 전자 전송입니다.

이 장비는 관련 적합성 선언문에 명시된 대로, 그리고 관련된 모든 지침에 일치한다고 선언할 수 있는 근거가 되는 모든 지시 사항에 따라 승인된 Toro 모델에 통합될 때까지는 사용해서는 안 됩니다.

인증:



David Klis
선임 엔지니어링 매니저
8111 Lyndale Ave. South
Bloomington, MN 55420, USA
11월 4, 2014

공인 대리점:

Marcel Dutrieux
Manager European Product Integrity
Toro Europe NV
Nijverheidsstraat 5
2260 Oevel
Belgium



Toro 일반 상용 제품 보증

2년 유한 제품 보증

적용 조건 및 제품

The Toro Company와 그 계열사인 Toro Warranty Company는 상호 협정에 따라 공동으로 귀하의 Toro 상용 제품("제품")에 원자재 또는 제조 기술상의 결함이 없음을 2년간, 또는 작동 시간* 기준으로 1500시간 동안(선도래 기준) 보증합니다. 본 보증은 에어레이터(Aerators)를 제외한 모든 제품에 적용됩니다(에어레이터에 대해서는 별도의 보증서를 참고하십시오). 당사에서는 보증 가능한 조건이 충족되면 진단, 작업, 부품 및 운송에 드는 비용을 포함해 어떠한 비용도 귀하께 청구하지 않고 해당 제품을 수리해 드릴 것입니다. 본 보증은 제품이 원래의 구매자에게 인도된 날로부터 시작됩니다.
*아워 미터가 장착된 제품

보증 서비스를 받는 방법

귀하는 보증 가능한 조건이 충족된다고 생각되면 제품을 구매한 유통업체(Commercial Products Distributor)나 공인 딜러(Authorized Commercial Products Dealer)에 즉시 통보할 책임이 있습니다. 유통업체나 공인 딜러를 찾는 데 도움이 필요하거나 보증 권리나 의무와 관련하여 질문이 있을 때는 다음 연락처로 문의하십시오.

Toro Commercial Products Service Department
Toro Warranty Company
8111 Lyndale Avenue South
Bloomington, MN 55420-1196

952-888-8801 또는 800-952-2740

전자 메일: commercial.warranty@toro.com

소유자의 의무

귀하는 제품 소유자로서 *사용 설명서*에 나와 있는 필수 유지보수 및 조정을 수행할 책임이 있습니다. 필요한 유지보수 및 정비를 수행하지 않았을 경우 보증 청구가 인정되지 않을 수 있습니다.

보증에 적용되지 않는 품목 및 조건

보증 기간에 발생하는 제품 고장이나 오작동이 모두 자재나 제조 기술상의 결함은 아닙니다. 본 보증은 다음 항목에 적용되지 않습니다.

- 타사의 교체 부품을 사용하거나 타사의 부가 장치나 개조된 액세서리 및 제품을 설치 및 사용하여 발생한 제품 고장. 이러한 품목에 대해서는 해당 제조사에서 별도의 보증을 제공할 것입니다.
- 권장 유지보수 및/또는 정비를 수행하지 않아 발생하는 제품 고장. *사용 설명서*에 나와 있는 권장 유지보수 지침에 따라 Toro 제품을 제대로 정비하지 않을 경우 보증 청구가 거부될 수 있습니다.
- 제품을 함부로 사용하거나 부주의하게 또는 무모하게 사용하여 발생하는 제품 고장.
- 소모성 부품(결함이 발견될 경우는 제외). 정상적인 제품 사용 중 소모되는 부품의 예로는 브레이크 패드와 라이닝, 클러치 라이닝, 블레이드, 릴, 롤러와 베어링(밀폐형 혹은 그리스 도포 가능), 베드 나이프, 스파크 플러그, 캐스터 휠, 타이어, 필터, 벨트를 비롯하여 다이아프램, 노즐, 체크 밸브 등과 같은 특정 스프레이어 부품을 들 수 있으며 이에 국한되지는 않습니다.
- 외부적인 영향에 의해 발생한 고장. 외부적인 영향으로 간주할 수 있는 것으로는 날씨, 보관 관행, 오염, 승인되지 않은 연료, 냉각수, 윤활유, 첨가제, 비료, 물 또는 화학 물질 사용 등을 들 수 있으나 이에 국한되지는 않습니다.

미국 또는 캐나다 이외의 국가

미국이나 캐나다에서 수출된 Toro 제품을 구매한 고객은 자신의 Toro 판매 대리점(딜러)에 문의하여 해당 국가, 지방 또는 주에 대한 보증 정책을 확인해야 합니다. 판매 대리점의 서비스가 불만스럽거나 보증 정보를 얻기가 어려울 때는 Toro 수입업체에 문의하십시오.

- 해당 산업 표준에 맞지 않는 연료(휘발유, 디젤, 바이오디젤 등)의 사용으로 인한 고장 또는 성능 문제.
- 정상적인 소음, 진동, 마모 및 노후화.
- 정상적인 "마모"에는 닳거나 해짐으로 인한 시트 손상, 닳아 해진 표면 도색, 굵힌 데칼이나 창 등이 포함되나 이에 국한되지는 않습니다.

부품

필요한 유지보수의 일환으로 교체가 예정된 부품은 해당 부품의 교체 예정 시점까지 보증됩니다. 본 보증에 의해 교체된 부품은 원래의 제품 보증 기간 동안 보증되며 Toro의 재산이 됩니다. 기존 부품이나 조립품을 수리할 것인지 교체할 것인지에 대한 최종 결정은 Toro에서 내릴 것입니다. Toro는 보증 수리에 재생 부품을 사용할 수 있습니다.

덱 사이클 및 리튬 이온 배터리 보증:

덱 사이클 및 리튬 이온 배터리에는 수명이 다할 때까지 생산 가능한 총 킬로와트 시가 지정되어 있습니다. 총 배터리 수명은 배터리 운영, 충전 및 유지보수 방법에 따라 늘어나거나 줄어들 수 있습니다. 본 제품의 배터리는 소모품인 만큼 수명이 다할 때까지 충전 후 사용 시간이 점차 줄어듭니다. 정상적인 사용으로 수명이 다한 배터리를 교체하는 것은 제품 소유자의 책임입니다. 정상적인 제품 보증 기간에 소유자가 비용을 들여 배터리를 교체해야 할 수 있습니다. 참고: (리튬 이온 배터리만): 리튬 이온 배터리에는 사용 시간 및 사용 킬로와트 시를 기준으로 3년차에서 5년차까지만 비례 보증이 적용되는 부품이 장착되어 있습니다. 추가 유지보수 절차는 *사용 설명서*를 참조하십시오.

유지보수에 드는 비용은 소유자가 부담

Toro 제품의 소유자는 직접 비용을 들여 엔진 튜업, 윤활, 청소, 광택내기, 필터와 냉각수 교체를 비롯한 권장 유지보수 지침을 준수해야 합니다.

일반 조건

본 보증에 따라 귀하가 받을 수 있는 유일한 배상은 Toro 공식 판매 대리점이나 딜러에 의한 수리입니다.

The Toro Company나 Toro Warranty Company 어느 쪽도 본 보증이 적용되는 Toro 제품 사용과 관련한 간접적, 부수적 또는 파생적 손해에 대해 책임을 지지 않습니다. 여기에는 본 보증에 따라 수리가 완료되기 전까지의 합당한 고장 기간 또는 사용 불능 기간에 대해 장비나 서비스를 제공하는 비용이나 경비가 포함됩니다. 당사는 아래에 언급된 배기가스 보증을 제외하고 다른 어떤 명시적인 보증도 하지 않습니다. 상품성과 사용 적합성에 대한 모든 묵시적인 보증은 이 명시적 보증 기간으로 제한됩니다.

일부 주에서는 부수적 또는 파생적 손해를 배제하거나 암묵적 보증 기간에 제한을 두는 것을 허용하지 않기 때문에 위의 배제 및 제한 규정이 귀하에게 적용되지 않을 수 있습니다. 본 보증은 귀하에게 특정한 법적 권한을 부여합니다. 귀하는 또한 주에 따라 그 밖의 권한을 가질 수 있습니다.

엔진 보증과 관련한 참고 사항

귀하의 제품에 있는 배기가스 제어 시스템에는 미국 환경 보호국(EPA) 및/또는 캘리포니아 대기 자원 위원회(CARB)에서 제정한 요구 사항을 충족하는 별도의 보증이 적용될 수 있습니다. 위에 나와 있는 시간 제한은 배기가스 제어 시스템 보증에는 적용되지 않습니다. 자세한 내용은 제품과 함께 제공되거나 엔진 제조사의 문서에 들어 있는 엔진 배기가스 제어 보증서를 참조하십시오.